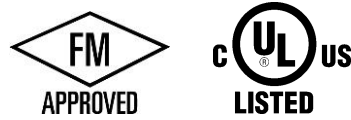
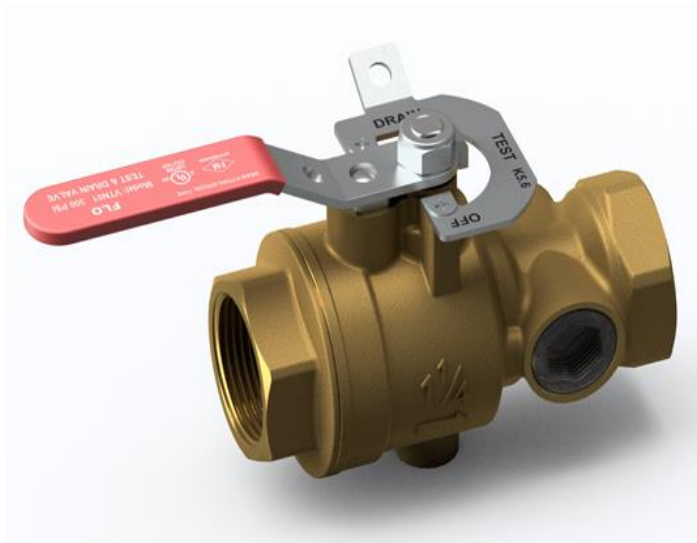


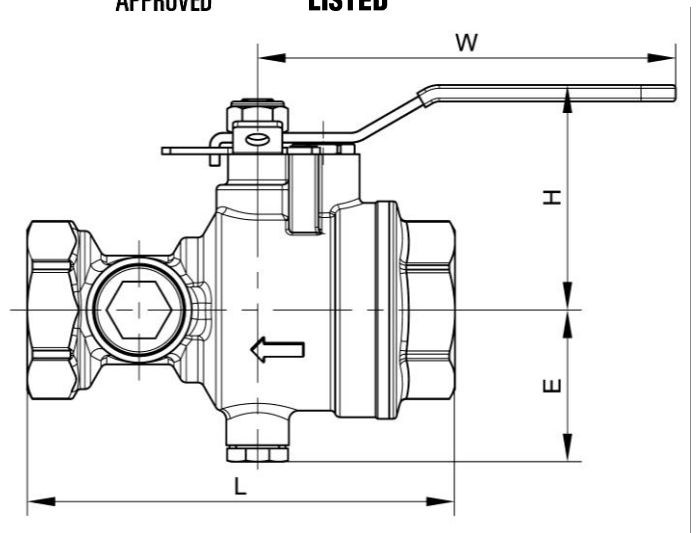
VTN01 - Van Kiểm Tra và Xả 300PSI

- Tuân thủ tiêu chuẩn: Đáp ứng yêu cầu của NFPA 13, NFPA 13D, và NFPA 13R.
- Chức năng kép: Kết hợp chức năng thử nghiệm và xả nước cho hệ thống sprinkler dạng ướt.
- Van bi tay gạt đơn với ba vị trí vận hành: Test / Drain / Off.
- Lỗ thử có khả năng chống can thiệp và ống kính quan sát (sight glass) giúp kiểm tra lưu lượng bằng mắt.
- Vị trí "OFF" có thể khóa lại để tránh thao tác sai hoặc vô ý vận hành.
- Đầu nối ren NPT (có thể chọn loại ren BSPT theo yêu cầu).
- Các kích thước lỗ thử có thể lựa chọn: 3/8"(K2.8), 7/16"(K4.2), 1/2"(K5.6), 17/32"(K8.0).
- Được chứng nhận bởi FM và UL/ULC.



Chất liệu

Thân van	Đồng thau rèn
Bi van	Đồng thau mạ crom
Gioăng	Nhựa PTFE
Trục van	Thép không gỉ 304
Kính quan sát	Nhựa Polycarbonate
Tấm chỉ thị vị trí	Thép
Tay gạt	Thép



Kích thước:

Mã sản phẩm	Kích cỡ		L		H		E		W		Cân nặng	
	in.	mm	in.	mm	in.	mm	in.	mm	in.	mm	lbs	kg
VTN01-025	1	25	5.12	130	2.68	68	1.81	46	4.96	126	2.87	1.3
VTN01-032	1¼	32	5.12	130	2.68	68	1.81	46	4.96	126	3.09	1.4
VTN01-040	1½	40	6.81	173	3.31	84	2.28	58	6.14	156	6.62	3.0
VTN01-050	2	50	6.81	173	3.31	84	2.28	58	6.14	156	7.06	3.2