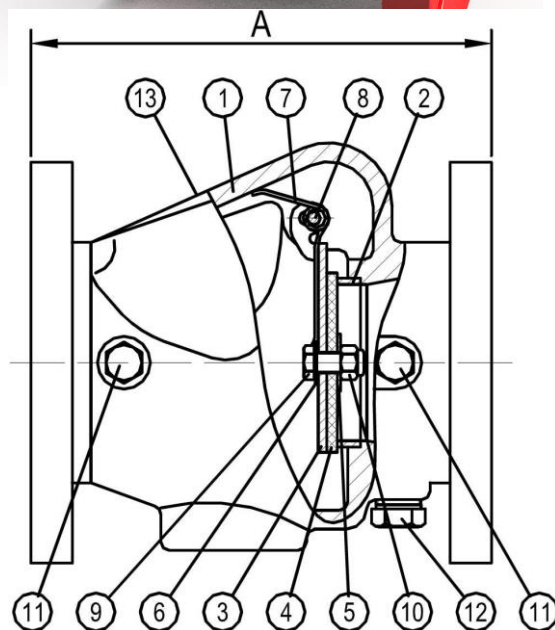


# VCF01 – Van Một Chiều Lá Lật Nổi Mặt Bích 350PSI

- Lắp đặt được trên đường ống nằm ngang hoặc thẳng đứng với dòng chảy hướng lên
- Dễ dàng và nhanh chóng trong bảo trì và lắp đặt
- Tổn thất áp suất thấp
- Làm kín bằng EPDM chống dính, kín tuyệt đối
- Toàn bộ bề mặt tiếp xúc với nước bằng inox – chống ăn mòn vượt trội
- Đạt chứng nhận UL/ULC

### Bảng vật liệu

Bộ phận	Vật liệu
1. Thân van	Gang dẻo ASTM A395
2. Ghé van	Đồng thau
3. Lá van	Thép không gỉ 304
4. Gioăng làm kín mặt	Cao su EPDM
5. Vòng ép	Thép không gỉ 304
6. Gioăng	Cao su EPDM
7. Lò xo	Thép không gỉ 304
8. Chốt bản lề	Thép không gỉ 304
9. Bu-lông	Thép không gỉ 304
10. Ê-cu hãm	Thép không gỉ 304
11. Nút bịt 1/4" NPT	Thép cacbon
12. Nút bịt 1/2" NPT	Thép cacbon
13. Nhãn inox	Thép không gỉ



### Kích thước

Mã sản phẩm	Kích cỡ		A		Cân nặng	
	In.	mm	In.	mm	lbs	kg
VCF01-050	2	DN50	6.65	169	13.9	6.3
VCF01-065	2½	DN65	7.20	183	20.3	9.2
VCF01-080	3	DN80	7.80	198	25.4	11.5
VCF01-100	4	DN100	8.58	218	40.4	18.3
VCF01-125	5	DN125	9.76	248	57.3	26
VCF01-150	6	DN150	10.63	270	69.5	31.5
VCF01-200	8	DN200	12.80	325	119	54



Tiêu chuẩn mặt bích:

- ASME B16.5 cấp 150
- BS 4504 PN10 / PN16
- AS 2129 bảng D / bảng E