

VBW12C121H - Van Bướm Wafer(Đóng) 363PSI

- Bộ truyền động bằng bánh răng được phê duyệt, sử dụng cho cả trong nhà và ngoài trời
- Thân van bằng gang dẻo phủ epoxy đạt chứng nhận NSF – bảo vệ tối ưu
- Đĩa van bọc cao su đàn hồi – đặc tính dòng chảy vượt trội
- Thiết kế cổ van kéo dài
- Vận hành với mô-men xoắn thấp
- Tùy chọn 2 công tắc giám sát bên trong
- Được chứng nhận bởi FM và UL/ULC

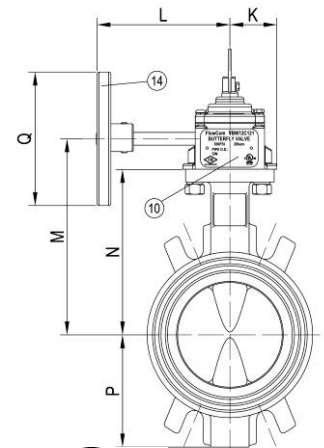
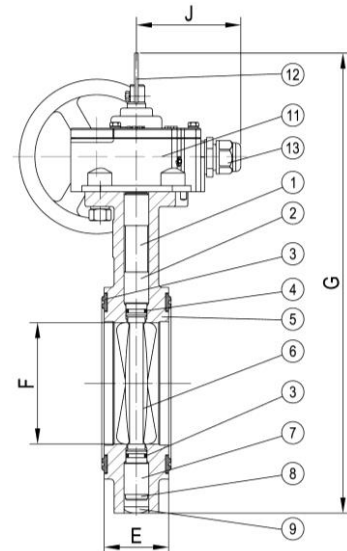


THÔNG SỐ KỸ THUẬT

CẤU TẠO	CHẤT LIỆU
1. Trụ trên	Thép không gỉ ASTM A276 loại 420
2. Ổ trụ trên	Đồng phủ PTFE thiêu kết trên thép
3. Gioăng thân van	Cao su EPDM
4. Vòng đệm O-Ring	Cao su EPDM
5. Thân van	Gang dẻo ASTM A395, phủ epoxy
6. Đĩa van	Gang dẻo ASTM A395, bọc cao su EPDM
7. Ổ trụ dưới	Đồng phủ PTFE thiêu kết trên thép
8. Trụ dưới	Thép không gỉ ASTM A276 loại 420
9. Nắp chụp bụi	Nhựa PVC
10. Nhãn	Thép không gỉ
11. Hộp số điều khiển	Gang và thép
12. Cờ chỉ thị vị trí	Thép
13. Đầu nối cáp	Nhựa nylon
14. Tay quay	Gang

KÍCH THƯỚC

Mã sản phẩm	Kích cỡ		E		F		G		H		J		K	
	in.	mm	in.	mm	in.	mm	in.	mm	in.	mm	in.	mm	in.	mm
VBW12C121H-065	2½	65	1.81	46	2.40	61	12.36	314	2.09	53	3.35	85	1.73	44
VBW12C121H-080	3	80	1.81	46	2.87	73	13.27	337	2.09	53	3.35	85	1.73	44
VBW12C121H-100	4	100	2.05	52	3.86	98	14.68	373	2.09	53	3.35	85	1.73	44
VBW12C121H-125	5	125	2.20	56	4.80	122	16.14	410	2.99	76	3.62	92	1.85	47
VBW12C121H-150	6	150	2.20	56	5.75	146	17.13	435	2.99	76	3.62	92	1.85	47
VBW12C121H-200	8	200	2.36	60	7.72	196	19.44	494	2.99	76	3.62	92	1.85	47



Kích cỡ	L		M		N		P		Q		R		Wt.	
	in.	mm	in.	mm	in.	mm	in.	mm	in.	mm	in.	mm	lbs.	kg.
2½	4.92	125	6.06	154	4.96	126	2.95	75	4.25	108	3.35	85	10.8	4.9
3	4.92	125	6.42	163	5.31	135	3.54	90	4.25	108	3.82	97	12.1	5.5
4	4.92	125	7.20	183	6.02	155	4.13	105	4.92	125	4.88	124	15.6	7.1
5	6.62	168	8.15	207	6.81	173	4.80	122	5.90	150	6.10	155	25.4	11.5
6	6.62	168	8.62	219	7.28	185	5.31	135	5.90	150	7.20	183	28.4	12.9
8	6.62	168	9.76	248	8.42	214	6.49	165	5.90	150	9.29	236	42.1	19.1

Kích cỡ mặt bích:

Kích thước van (inch)	Cấp mặt bích áp dụng
2½", 3", 4", 5"	ASME 125lb, 150lb DIN(BS) PN10, PN16 AS T/D, T/E JIS 10K
6", 8"	ASME 125lb, 150lb DIN(BS) PN10, PN16 AS T/E

