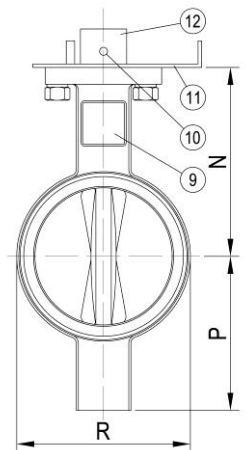
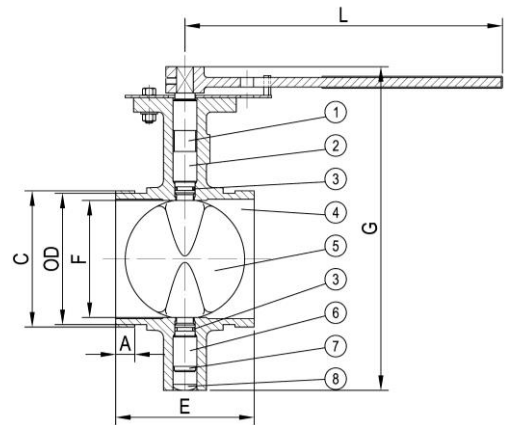


### VBS02 – Van Bướm Đầu Gờ PN25

- Tay gạt vận hành phù hợp cho cả lắp đặt trong nhà và ngoài trời
- Thân van bằng gang dẻo phủ epoxy – khả năng bảo vệ vượt trội
- Đĩa van bọc cao su đàn hồi – đặc tính dòng chảy tối ưu
- Vận hành với mô-men xoắn thấp

#### Thông số kỹ thuật

Bộ phận	Vật liệu
1. Trục trên	Thép không gỉ ASTM A276 loại 420
2. Ổ trục trên	Đồng phủ PTFE thiêu kết trên thép
3. Vòng đệm O	Cao su EPDM hoặc NBR
4. Thân van	Gang dẻo ASTM A395, phủ epoxy
5. Đĩa van	Gang dẻo ASTM A395, bọc EPDM hoặc NBR
6. Ổ trục dưới	Đồng phủ PTFE thiêu kết trên thép
7. Trục dưới	Thép không gỉ ASTM A276 loại 420
8. Nắp chụp bụi	Nhựa PVC
9. Nhãn	Thép không gỉ
10. Chốt	Thép
11. Tấm giữ	Thép
12. Tay gạt	Thép



#### Kích thước

Mã sản phẩm	Size		OD		C		A		E		
	in.	mm	mm	in.	mm	in.	mm	in.	mm	in.	mm
VBS02-114	4	100	114.3	4.80	122	0.67	17	4.56	116	3.86	98
VBS02-165	6 <sup>1</sup> / <sub>2</sub> OD	150	165.1	6.89	175	0.67	17	5.86	149	5.75	146
	D										
VBS02-219	8	200	219.1	9.13	232	0.81	20.5	5.27	134	7.72	196

Kích cỡ	G		L		N		P		R		Wt.	
	in.	mm	in.	mm	in.	mm	in.	mm	in.	mm	lbs.	Kg.
4	10.2	260	10.2	260	5.31	135	4.33	110	4.88	124	11.7	5.3
6 <sup>1</sup> / <sub>2</sub> OD	12.8	325	10.2	260	6.50	165	5.71	145	7.20	183	24.3	11
8	15.9	404	12.8	325	8.03	204	6.89	175	9.29	236	35.5	16.1