

VBG13121H – VAN BƯỚM ĐẦU NỐI RÃNH 363PSI

- Hộp số điều khiển được phê duyệt, sử dụng cho cả trong nhà và ngoài trời
- Thân van bằng gang dẻo phủ epoxy, đạt chứng nhận NSF, bảo vệ vượt trội
- Đĩa van bọc cao su đàn hồi – đặc tính dòng chảy tối ưu
- Có hai lỗ ren NPT (hoặc BSPT) ở cả đầu vào và đầu ra của đĩa van, dùng để kết nối phụ kiện. Kích thước lỗ ren: van 2”–3” là 3/8”, van 4”–10” là 1/2”
- Tùy chọn 2 công tắc giám sát bên trong
- Được phê duyệt FM và có trong danh mục UL/ULC

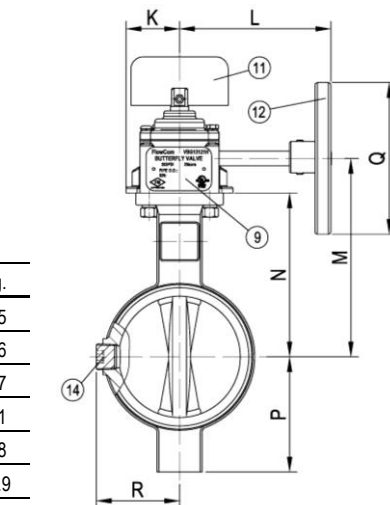
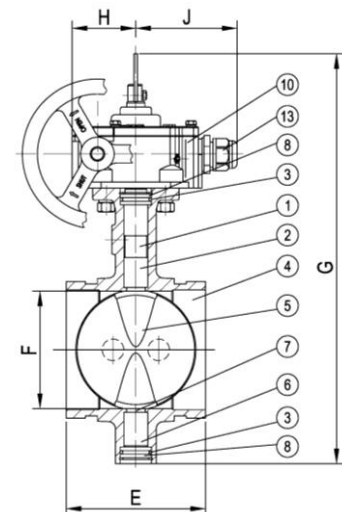
THÔNG SỐ KỸ THUẬT

CẤU TẠO	CHẤT LIỆU
1. Trụ trên	Thép không gỉ ASTM A276 loại 420
2. Ổ trụ trên	Đồng phủ PTFE thiêu kết trên thép
3. Vòng đệm O-Ring	Cao su EPDM
4. Thân van	Gang dẻo ASTM A395, phủ epoxy
5. Đĩa van	Gang dẻo ASTM A395, bọc cao su EPDM
6. Ổ trụ dưới	Đồng phủ PTFE thiêu kết trên thép
7. Trụ dưới	Thép không gỉ ASTM A276 loại 420
8. Vòng xiết làm kín	Thép cacbon mạ kẽm
9. Nhãn	Thép không gỉ
10. Hộp số điều khiển	Gang và thép
11. Cờ chỉ thị vị trí	Thép
12. Tay quay	Gang
13. Đầu nối cáp	Nhựa nylon
14. Nút bịt	Thép cacbon mạ kẽm

Kích thước

Part Number	Size		OD	E		F		G		H		J	
	in.	mm	mm	in.	mm	in.	mm	in.	mm	in.	mm	in.	mm
VBG13121H-060	2	50	60.3	3.85	98	2.01	51	9.84	250	2.09	53	3.35	85
VBG13121H-073	2½	65	73.0	3.85	98	2.40	61	10.87	276	2.09	53	3.35	85
VBG13121H-076	3OD	65	76.1	3.85	98	2.40	61	10.87	276	2.09	53	3.35	85
VBG13121H-089	3	80	88.9	3.85	98	2.87	73	11.46	291	2.09	53	3.35	85
VBG13121H-114	4	100	114.3	4.56	116	3.86	98	13.46	342	2.09	53	3.35	85
VBG13121H-140	5½OD	125	139.7	5.86	149	4.80	122	14.88	378	2.99	76	3.35	92
VBG13121H-141	5	125	141.3	5.86	149	4.80	122	14.88	378	2.99	76	3.62	92
VBG13121H-1655	6½OD	150	165.1	5.86	149	5.75	146	15.83	402	2.99	76	3.62	92
VBG13121H-168	6	150	168.3	5.86	149	5.75	146	15.83	402	2.99	76	3.62	92
VBG13121H-219	8	200	219.1	5.27	134	7.72	196	18.35	466	2.99	76	3.62	92
VBG13121H-273	10	250	273.0	6.30	160	9.57	243	21.6	549	3.74	95	3.94	100

Size	K		L		M		N		P		Q		R		Wt.	
	in.	mm	in.	mm	in.	mm	in.	mm	in.	mm	in.	mm	in.	mm	lbs.	kg.
2	1.73	44	4.92	125	4.25	108	3.15	80	2.28	58	4.25	108	1.57	40	9.9	4.5
2½	1.73	44	4.92	125	4.92	125	3.78	96	2.68	68	4.25	108	1.77	45	10.1	4.6
3OD	1.73	44	4.92	125	4.92	125	3.78	96	2.89	73.5	4.25	108	2.03	51.5	10.4	4.7
3	1.73	44	4.92	125	5.28	134	4.13	105	2.89	73.5	4.25	108	2.03	51.5	11.2	5.1
4	1.73	44	4.92	125	6.46	164	5.31	135	3.74	95	4.92	125	2.48	63	15.0	6.8
5½OD	1.85	47	6.62	168	7.17	182	6.02	153	4.33	110	5.90	150	3.11	79	26.2	11.9
5	1.85	47	6.62	168	7.17	182	6.02	153	4.33	110	5.90	150	3.11	79	26.2	11.9
6½OD	1.85	47	6.62	168	7.83	199	6.50	165	4.80	122	5.90	150	3.58	91	31.5	14.3
6	1.85	47	6.62	168	7.83	199	6.50	165	4.80	122	5.90	150	3.58	91	32.4	14.7
8	1.85	47	6.62	168	9.37	238	8.03	204	5.79	147	5.90	150	4.65	118	41.4	18.8
10	2.60	66	9.45	240	11.18	284	9.65	245	7.13	181	9.84	250	5.67	144	78.0	35.4



Dữ liệu hiệu suất van bướm

Công thức tính C_v

$$\Delta P = \frac{Q^2}{C_v^2}$$

$$Q = C_v \times \sqrt{\Delta P}$$

CHÚ THÍCH:

Q = Lưu lượng dòng chảy, đơn vị: gallon/phút

ΔP = Tổn thất áp suất qua van, đơn vị: PSI

C_v = Hệ số lưu lượng

Nominal Size	Pipe O.D.	C_v (Full Open)	Nominal Size	Pipe O.D.	C_v (Full Open)	Nominal Size	Pipe O.D.	C_v (Full Open)
in.	mm	mm	in.	mm	mm	in.	mm	mm
2	50	60.3	4	100	114.3	6	150	168.3
2½	65	73.0	5½ O D	125	139.7	8	200	219.1
3 O D	65	76.1	5	125	141.3	10	250	273.0
3	80	88.9	6½ O D	150	165.1			

