

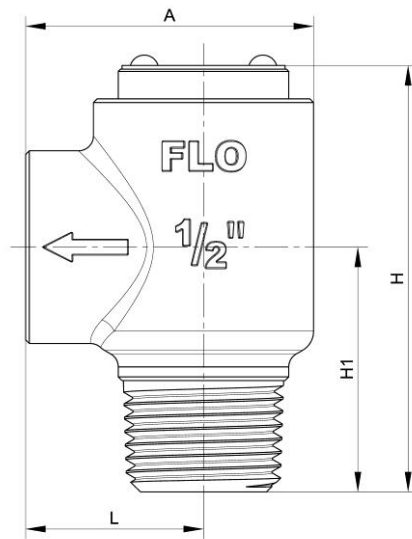
# PRV01S - Van Xả Áp

- Van xả áp **PRV01S** được thiết kế để **xả áp suất dư trong hệ**
- sử dụng để **lắp đặt phía sau van giảm áp** nhằm bảo vệ hệ thống khỏi tình trạng quá áp.
- Sản phẩm tuân thủ theo **tiêu chuẩn NFPA 13**
- Áp suất vận hành danh định (do nhà máy cài đặt sẵn): 175 psi (12 bar); 185 psi (13 bar); 210 psi (14 bar); 260 psi (18 bar); 310 psi (21 bar)
- Ren kết nối: Chuẩn NPT 1/2" (tùy chọn BSPT 1/2" theo yêu cầu)
- Được chứng nhận bởi UL/ULC



## Chất liệu:

Thân van	Thép không gỉ
Nắp van	Thép không gỉ
Lò xo	Thép không gỉ
Gioăng	Silicone
Piston	Thép không gỉ



## Kích thước

Mã sản phẩm	Kích thước		L		H		H1		A	
	in.	mm	in.	mm	in.	mm	in.	mm	in.	mm
PRV01S-015	1/2	15	0.95	24	2.24	57	1.30	33	1.54	39