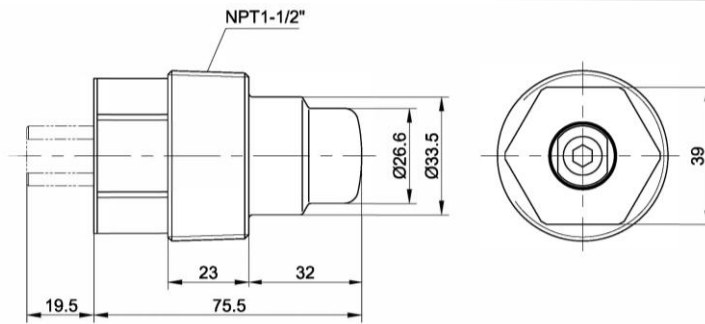
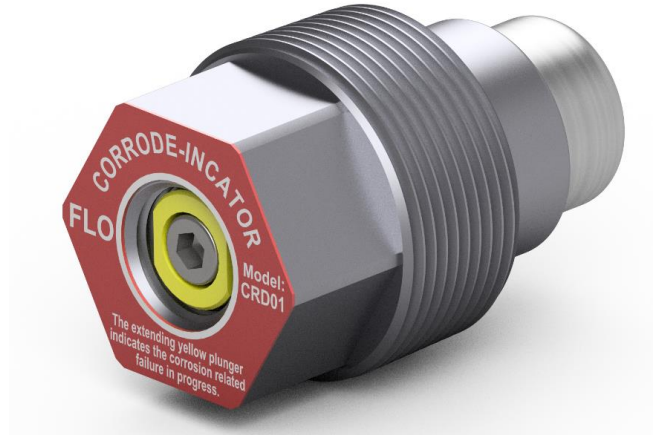


THIẾT BỊ CHỈ BÁO ĂN MÒN

CRD01 – BỘ CHỈ BÁO ĂN MÒN

- CRD01 được thiết kế để cảnh báo sớm các hư hỏng liên quan đến ăn mòn trong hệ thống ống thép sprinkler, bao gồm cả hệ ướt và khô.
- Pít-tông màu vàng của CRD01 sẽ đẩy ra ngoài để chỉ báo khi quá trình ăn mòn gây hư hỏng ống thép đang diễn ra.
- Kích thước ống áp dụng: 2" ~ 8"
- Áp suất làm việc: 300 PSI
- Nhiệt độ hoạt động: -40 ~ 90°C
- Vật liệu: Thép carbon (Carbon Steel)



◆ LẮP ĐẶT VÀ ĐỊNH HƯỚNG

Thiết bị chỉ báo ăn mòn CRD01 có thể được lắp đặt ở hầu hết mọi vị trí trong hệ thống chữa cháy ướt hoặc khô, với đầu nối cơ khí (mua riêng). Các vị trí lắp đặt được khuyến nghị bao gồm:

- Các điểm cao của đường ống cấp nước chính,
- Cuối các nhánh ống,
- Hoặc tại các vị trí có vấn đề về ăn mòn trước đó.

Khi lắp đặt theo phương ngang trong **hệ thống ướt**, đầu chỉ báo nên hướng lên trên với **góc khoảng 45°** (vùng màu xanh đậm).

Trong **hệ thống khô**, đầu chỉ báo nên hướng xuống dưới với **góc khoảng 45°** (vùng màu xanh nhạt).

