

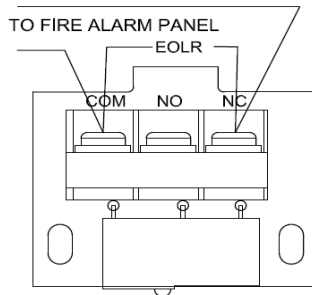
THIẾT BỊ BÁO CHÁY

GSS01 – Công tắc giám sát van kiểu OS&Y

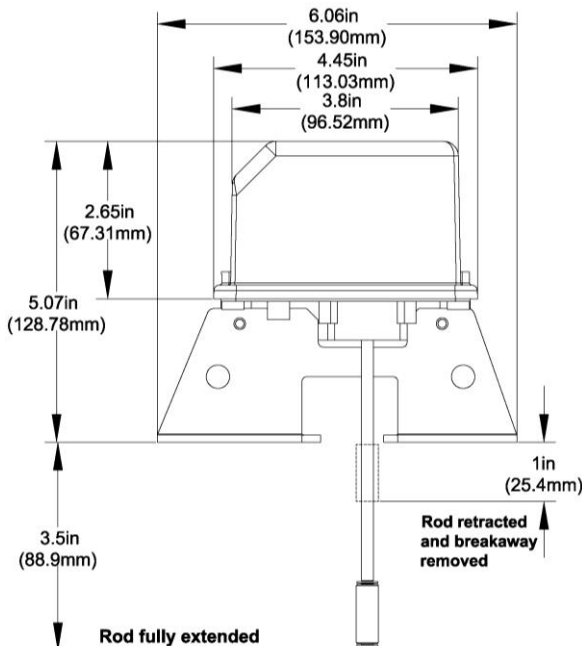
- **Định mức tiếp điểm:** Một bộ SPDT (dạng C)
10.1 Amps tại 125/250 VAC
2.0 Amps tại 24 VDC
- **Nhiệt độ vận hành:** 40 °F đến 140 °F (4 °C đến 60 °C)
- **Cấp bảo vệ vỏ:** NEMA 4 – phù hợp sử dụng trong nhà và ngoài trời
Lưu ý: Khi sử dụng ngoài trời, vui lòng sử dụng ống luồn dây và đầu nối có cấp bảo vệ tương đương.
- **Hiển thị trạng thái công tắc bằng hình ảnh**
- **Cần kích hoạt có thể điều chỉnh độ dài**
- **Hỗ trợ dây điện có kích thước lên đến 12 AWG**
- **Công tắc ba vị trí giám sát cả hành vi phá hoại và trạng thái đóng của van**
- **Lỗ chờ ống luồn dây điện:** Một lỗ chờ cho ống 1/2 inch
- **Ứng dụng:**
 - Hệ thống chữa cháy tự động bằng sprinkler: **NFPA-13**
 - Nhà ở một hoặc hai gia đình: **NFPA-13D**
 - Nhà ở dân cư cao đến 4 tầng: **NFPA-13R**
 - Quy chuẩn báo cháy quốc gia: **NFPA-72**
- **Chất liệu vỏ:** Nhôm đúc áp lực. Vật liệu thay thế: Nhựa



Kết nối điện tiêu chuẩn tại hiện trường



Mã sản phẩm và kích thước



Model	Description	Weight(kg)
GSS01	One set SPDT contacts	0.75