

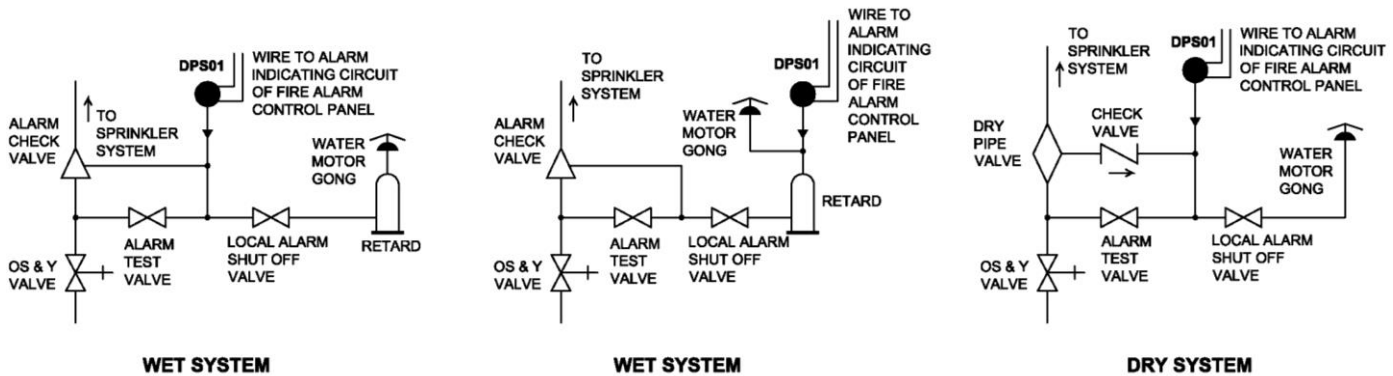
THIẾT BỊ BẢO CHÁY

DPS01 – Công Tắc Áp Suất Phát Hiện Áp Lực

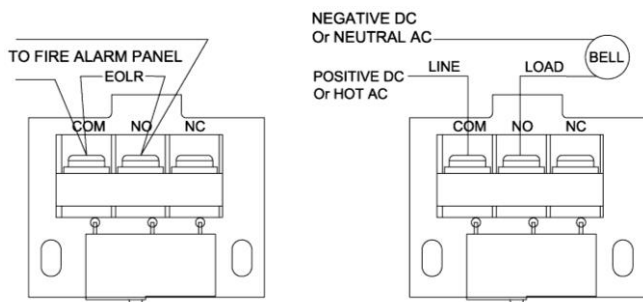
- Áp suất hệ thống tối đa: 300 PSI (2.07 MPa)
- Áp suất hoạt động cài đặt tại nhà máy: Hoạt động khi áp suất tăng từ 5 đến 7 PSI
- Chênh lệch áp suất (Differential): Xấp xỉ 2 PSI trong toàn dải hoạt động
- Dải điều chỉnh áp suất 4 ~ 20 PSI
- Điện áp tiếp điểm:
 - DSP01-1: 1 tiếp điểm SPDT (Form C)
 - DSP01-2: 2 tiếp điểm SPDT (Form C)
 - 10.1A @ 125/250 VAC
 - 2.0A @ 24 VDC
- Nhiệt độ hoạt động -40 °F đến 160 °F (tương đương -40 °C đến 71 °C)
- Cấp bảo vệ vỏ ngoài (Enclosure): NEMA 4 – Phù hợp sử dụng trong nhà và ngoài trời
- Cổng ống điện (Conduit Entry) 1 đầu vào ống ren 1/2 inch
- Kết nối áp suất Nhựa nylon, 1/2" NPT, đầu ren ngoài (male)
- Tiêu chuẩn sử dụng (Service Use):
 - Hệ thống Sprinkler tự động: NFPA-13
 - Nhà ở 1 hoặc 2 gia đình: NFPA-13D
 - Nhà ở đến 4 tầng: NFPA-13R
 - Quy chuẩn báo cháy quốc gia: NFPA-72
- Vật liệu vỏ ngoài Nhôm đúc (Aluminum Die-casting), hoặc nhựa (Plastic – tùy chọn)



Ứng dụng phổ biến của đầu phun chữa cháy



Kết nối điện trường



Mẫu mã và kích thước

Model	Description	Weight(kg)
DPS01-1	One set SPDT contacts	0.5
DPS01-2	Two sets SPDT contacts	0.5

