

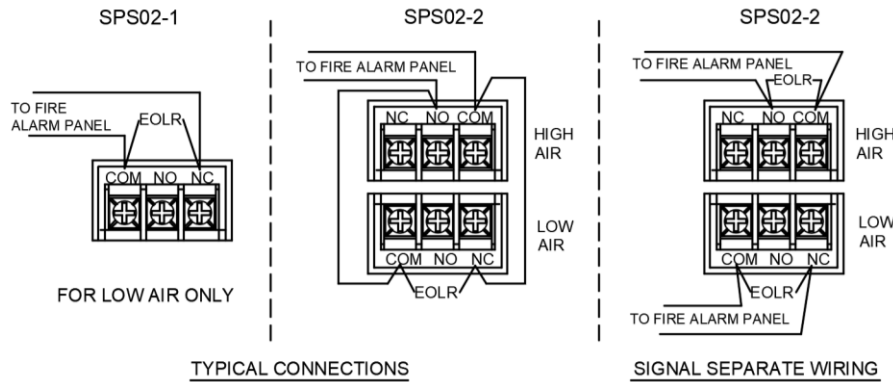
THIẾT BỊ BÁO CHÁY

SPS02 – Công tắc áp suất giám sát

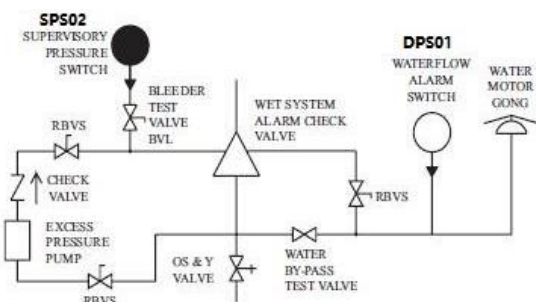
- Áp suất hệ thống tối đa: 300 PSI (2.07 MPa)
- Áp suất cài đặt tại nhà máy:
 - SPS02-1: kích hoạt khi áp suất giảm xuống 110 psi
 - SPS02-2: kích hoạt khi áp suất tăng đến 130 psi và giảm xuống 110
- Độ chênh lệch áp suất: xấp xỉ 3 psi tại 25 psi, và 8 psi tại 175 psi
- Dải điều chỉnh áp suất tối đa: từ 25 đến 175 psi
- Thông số tiếp điểm:
 - SPS02-1: 1 tiếp điểm SPDT (loại C)
 - SPS02-2: 2 tiếp điểm SPDT (loại C)
 - Dòng định mức: 10.1 Amps tại 125 / 250 VAC, 2.0 Amps tại 24 VDC
- Nhiệt độ làm việc: -40 °F đến 160 °F (-40 °C đến 71 °C)
- Cấp bảo vệ vỏ: NEMA 4 – phù hợp sử dụng trong nhà và ngoài trời
- Cổng kết nối ống luồn dây: 1 cổng cho ống luồn ren 1/2 inch
- Kết nối áp suất: Ren ngoài NPT 1/2 inch, chất liệu nylon
- Tiêu chuẩn sử dụng:
 - Hệ thống sprinkler tự động: NFPA-13
 - Nhà ở 1–2 gia đình: NFPA-13D
 - Công trình dân cư ≤ 4 tầng: NFPA-13R
 - Tiêu chuẩn báo cháy quốc gia: NFPA-72
- **Vật liệu nắp:** Nhôm đúc. Có thể thay thế bằng nhựa.



Kết nối điện tiêu chuẩn tại hiện trường



Ứng dụng điển hình cho hệ thống sprinkler



Mẫu mã và kích thước

Model	Description	Weight(kg)
SPS02-1	One set SPDT contacts	0.5
SPS02-2	Two sets SPDT contacts	0.5

