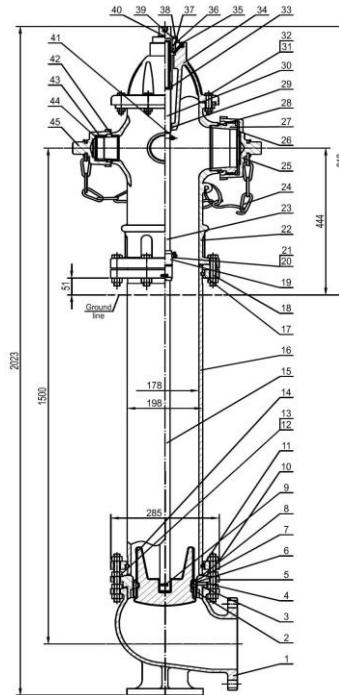


## Trụ cứu hỏa khô (loại 3 van)



### Thông Số Kỹ Thuật

CÁU TẠO	CHẤT LIỆU	CÁU TẠO	CHẤT LIỆU	CÁU TẠO	CHẤT LIỆU
<b>Bộ phận (kèm STT)</b>	<b>Vật liệu</b>	16. Ống thân	Gang dẻo ASTM A536	31. Đai ốc lục giác	Thép hợp kim ASTM A574
1. Thân trụ	Gang dẻo ASTM A536	17. Mặt bích để gậy (an toàn)	Gang xám ASTM A126B	32. Vít	Thép hợp kim ASTM A574
2. Vòng đệm kín	Đồng ASTM B584	18. Bu lông	Thép hợp kim ASTM A574	33. Đai ốc hãm	Thép 45#
3. Vòng đệm O-Ring	Cao su EPDM	19. Khớp nối	Gang dẻo ASTM A536	34. Nắp chụp trụ (Bonnet)	Gang dẻo ASTM A536
4. Nút vặn	Đồng ASTM B584	20. Trụ chốt	Thép không gỉ SS304	35. Cốc dầu	—
5. Mặt bích van chính	Gang dẻo ASTM A536	21. Chốt	Thép không gỉ SS304	36. Vòng đệm O-Ring	Cao su EPDM
6. Vòng đệm O-Ring	Cao su EPDM	22. Ống thoát nước	Gang dẻo ASTM A536	37. Vòng đệm O-Ring	Cao su EPDM
7. Ghế van	Đồng ASTM B584	23. Trụ trên	Thép hợp kim ASTM A574M	38. Ống lót	Đồng thau ASTM B16-H02 C36000
8. Gioăng thân trụ	Cao su EPDM	24. Thanh nối	—	39. Vòng chắn bụi	Cao su EPDM
9. Trụ chốt	Thép không gỉ SS304	25. Nắp miệng lớn	Gang dẻo ASTM A536	40. Đai ốc trụ	Đồng ASTM B584
10. Mặt bích dưới	Gang dẻo ASTM A536	26. Vòng đệm lớn	Cao su EPDM	41. Trụ chốt	Thép không gỉ SS304
11. Vòng khóa	Thép không gỉ SS304	27. Cửa xả lớn	Đồng ASTM B584	42. Vòng đệm O-Ring	Cao su EPDM
12. Đai ốc lục giác	Thép hợp kim ASTM A574	28. Vòng đệm O-Ring	Cao su EPDM	43. Cửa xả nhỏ	Đồng ASTM B584
13. Bulong hai đầu	Thép hợp kim ASTM A574	29. Vòng đệm O-Ring	Cao su EPDM	44. Vòng đệm nhỏ	Cao su EPDM
14. Nêm van (bọc EPDM)	Gang dẻo ASTM A536	30. Trụ chính	Thép không gỉ SS410	45. Nắp miệng nhỏ	Gang dẻo ASTM A536