

BỘ PHẬN CHỐNG RUNG

BLR02 – Giá Đỡ Xoay

Phạm vi kích thước: Thanh ren 3/8” hoặc M10.

Vật liệu: Thép carbon.

Bề mặt: Mạ kẽm; các bề mặt hoàn thiện khác có thể cung cấp theo yêu cầu.

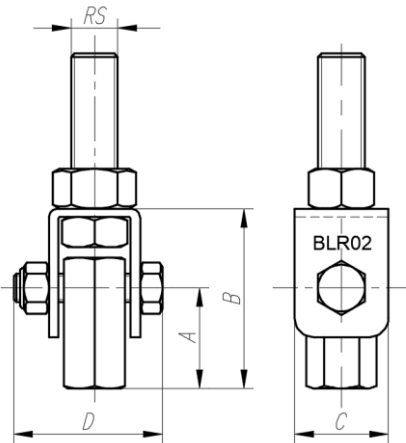
Chức năng treo ống: Mẫu BLR02 được thiết kế để treo ống nằm ngang từ các kết cấu nghiêng. Được chứng nhận lắp đặt ở các góc từ 0° đến 90°.

Chức năng cố định: Có thể lắp đặt như bộ chống rung đường nhánh theo yêu cầu của NFPA 13. Mẫu BLR02 có thể gắn trực tiếp lên kết cấu hoặc vào mẫu SSB0103.

Đặc điểm: Xoay 90° hoàn toàn, cho phép lắp đặt ở mọi góc độ.

Chứng nhận: UL/ULc Listed.

Khi đặt hàng: Xác định mã sản phẩm và loại bề mặt hoàn thiện.



Part Number	RS	A	B	C	D	Rod size	Max. Load
	in.	in.	in.	in.	in.	In.	lb
BLR02-3/8	3/8	0.90	1.61	0.79	1.38	3/8	680

Part Number	RS	A	B	C	D	Rod size	Max. Load
	mm	mm	mm	mm	mm	mm	N
BLR02-M10	M10	23	41	20	35	M10	3020