

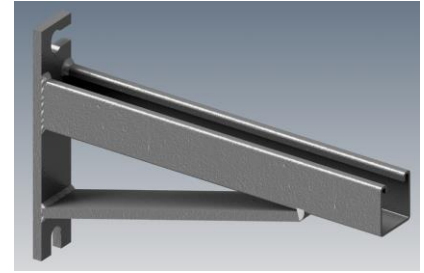
## GIÁ ĐỠ KIỂU CÁNH TAY ĐÒN

### CB01 – Giá Đỡ Kiểu Cánh Tay Đòn

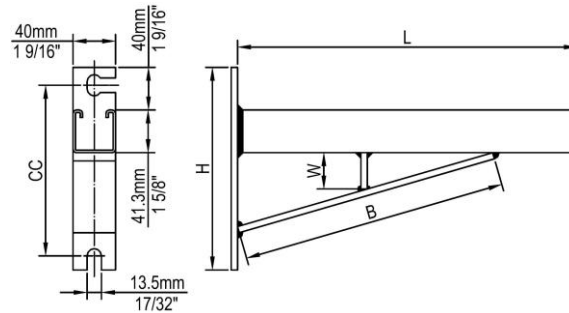
**Vật liệu:** Thép cacbon

**Bề mặt hoàn thiện:** Mạ kẽm điện phân, các loại hoàn thiện khác có thể cung cấp theo yêu cầu.

**Cách đặt hàng:** Vui lòng chỉ định mã sản phẩm



Mã số sản phẩm	CC		H		L		W		B		Tải trọng thiết kế phân bố đều kN
	In.	mm	In.	mm	In.	mm	In.	mm	In.	mm	
CB01-320	6 <sup>5</sup> / <sub>16</sub>	160	7 <sup>1</sup> / <sub>2</sub>	190	12 <sup>5</sup> / <sub>8</sub>	320	---	---	9 <sup>13</sup> / <sub>16</sub>	250	9.81
CB01-470	6 <sup>5</sup> / <sub>16</sub>	160	7 <sup>1</sup> / <sub>2</sub>	190	18 <sup>1</sup> / <sub>2</sub>	470	---	---	13 <sup>3</sup> / <sub>4</sub>	350	3.43
CB01-635	8 <sup>1</sup> / <sub>4</sub>	210	9 <sup>7</sup> / <sub>16</sub>	240	25	635	2 <sup>1</sup> / <sub>2</sub>	64	18 <sup>1</sup> / <sub>8</sub>	460	3.35
CB01-780	8 <sup>1</sup> / <sub>4</sub>	210	7 <sup>1</sup> / <sub>2</sub>	240	30 <sup>11</sup> / <sub>16</sub>	780	2 <sup>1</sup> / <sub>2</sub>	64	22 <sup>7</sup> / <sub>16</sub>	570	1.72

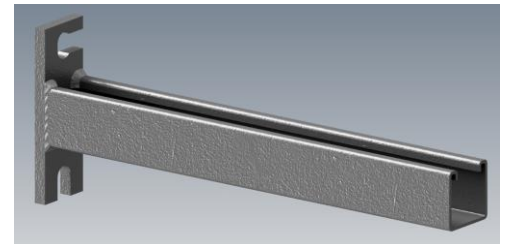


### CB02 - Giá Đỡ Kiểu Cánh Tay Đòn

**Vật liệu:** Thép cacbon

**Bề mặt hoàn thiện:** Mạ kẽm điện phân, các loại hoàn thiện khác có thể cung cấp theo yêu cầu.

**Cách đặt hàng:** Vui lòng chỉ định mã sản phẩm



Mã số sản phẩm	CC		H		L		Tải trọng thiết kế phân bố đều kN
	In.	mm	In.	mm	In.	mm	
CB02-320	3 <sup>9</sup> / <sub>16</sub>	90	4 <sup>3</sup> / <sub>4</sub>	120	12 <sup>5</sup> / <sub>8</sub>	320	2.58
CB02-470	3 <sup>9</sup> / <sub>16</sub>	90	4 <sup>3</sup> / <sub>4</sub>	120	18 <sup>1</sup> / <sub>2</sub>	470	1.72
CB02-635	3 <sup>9</sup> / <sub>16</sub>	90	4 <sup>3</sup> / <sub>4</sub>	120	25	635	1.29
CB02-780	3 <sup>9</sup> / <sub>16</sub>	90	4 <sup>3</sup> / <sub>4</sub>	120	30 <sup>11</sup> / <sub>16</sub>	780	1.03

