

ĐAI ĐEO ỐNG CPVC

CPH02 -- Loại Hai Lỗ Quấn Quanh

Phạm vi kích thước: 3/4" đến 2"

Vật liệu: Thép carbon

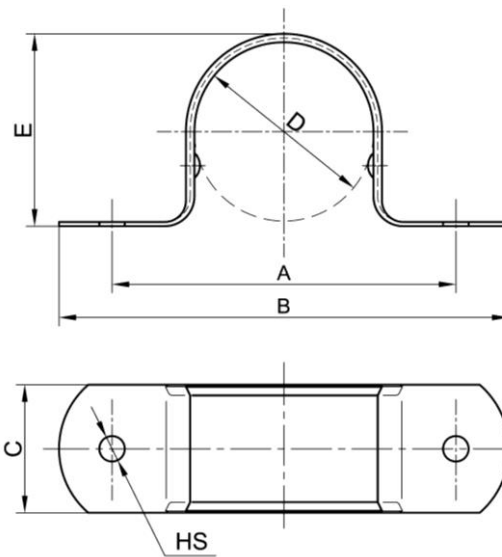
Bề mặt hoàn thiện: Mạ kẽm sẵn

Ứng dụng: Được đánh giá phù hợp để sử dụng với ống chữa cháy CPVC.

- Phải lắp đặt với phần tai bắt nằm phía trên ống, ở bên cạnh dầm.
- Chỉ được sử dụng làm bộ dẫn hướng khi gắn trên đỉnh dầm hoặc trên đường ống lắp đặt theo phương đứng.
- Các cạnh được loe nhằm bảo vệ ống.
- Bao gồm vít lắp đặt.

Chứng nhận: Được chứng nhận UL/ULC

Cách đặt hàng: Vui lòng chỉ định mã sản phẩm



Part Number	Nominal Pipe Size		D		A		B		C		E		HS		Max. Spacing	
	in.	mm	in.	mm	in.	mm	in.	mm	in.	mm	in.	mm	in.	mm	ft.	m
CPH02-027	3/4	DN20	1.050	26.7	2.24	57	3.22	82	1.18	30	1.18	30	0.228	5.8	5.5	1.68
CPH02-033	1	DN25	1.315	33.4	2.56	65	3.54	90	1.18	30	1.44	36.5	0.228	5.8	6	1.83
CPH02-042	1 1/4	DN32	1.660	42.2	3.15	80	4.13	105	1.18	30	1.79	45.5	0.228	5.8	6.5	1.98
CPH02-048	1 1/2	DN40	1.900	48.3	3.43	87	4.41	112	1.18	30	2.03	51.5	0.228	5.8	7	2.13
CPH02-060	2	DN50	2.375	60.3	3.94	100	4.92	125	1.18	30	2.50	63.5	0.228	5.8	8	2.44