

ĐAI ĐEO ỐNG CPVC

CPH01 – Loại Một Lỗ Quấn Quanh

Phạm vi kích thước: 3/4" đến 2"

Vật liệu: Thép carbon

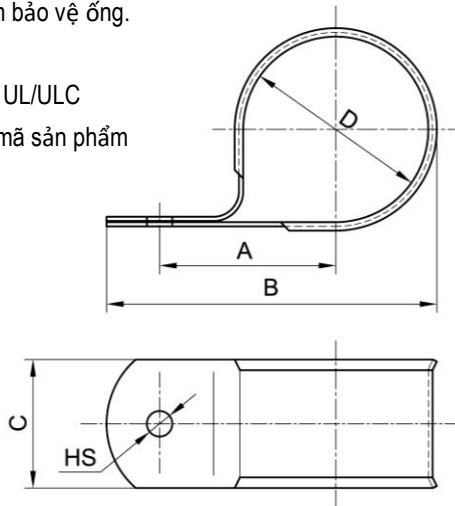
Bề mặt hoàn thiện: Mạ kẽm sẵn

Ứng dụng: Được đánh giá phù hợp để sử dụng với ống chữa cháy CPVC.

- Phải lắp đặt với phần tai bắt nằm phía trên ống, ở bên cạnh dầm.
- Chỉ được sử dụng làm bộ dẫn hướng khi gắn trên đỉnh dầm hoặc trên đường ống lắp đặt theo phương đứng.
- Các cạnh được loe nhằm bảo vệ ống.
- Bao gồm vít lắp đặt.

Chứng nhận: Được chứng nhận UL/ULC

Cách đặt hàng: Vui lòng chỉ định mã sản phẩm



Mã số sản phẩm	Kích thước danh định ống		D		A		B		C		HS		Khoảng cách tối đa	
	in.	mm	in.	mm	in.	mm	in.	mm	in.	mm	in.	mm	ft.	m
CPH01-027	3/4	DN20	1.050	26.7	1.26	32.0	2.36	60	1.18	30	0.228	5.8	5.5	1.68
CPH01-033	1	DN25	1.315	33.4	1.44	36.5	2.68	68	1.18	30	0.228	5.8	6	1.83
CPH01-042	1 1/4	DN32	1.660	42.2	1.63	41.5	3.07	78	1.18	30	0.228	5.8	6.5	1.98
CPH01-048	1 1/2	DN40	1.900	48.3	1.75	44.5	3.30	84	1.18	30	0.228	5.8	7	2.13
CPH01-060	2	DN50	2.375	60.3	1.99	50.5	3.80	97	1.18	30	0.228	5.8	8	2.44