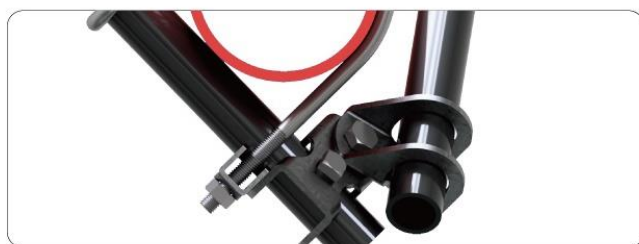
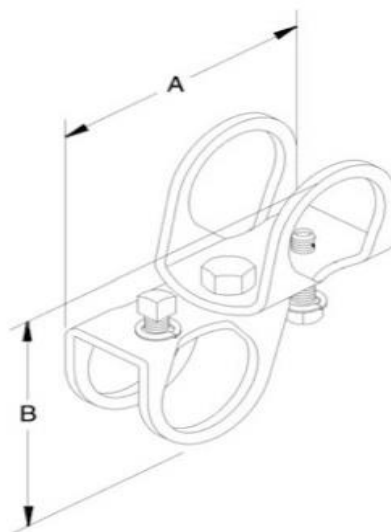


BỘ PHẬN CHỐNG RUNG

SSB0401 – Khớp Nối 4 Hướng

- **Chức năng:** Chuyển kết nối từ hướng ngang sang hướng dọc.
- **Kích thước:** Sử dụng thanh chống ống SCH 40 cỡ 1" cho hệ thống đường ống tối đa đến 8".
- **Bề mặt:** Mạ kẽm điện hoặc để trần.
- **Vật liệu:** Thép carbon.
- **Lắp đặt:** Thực hiện theo hình minh họa bên dưới, đảm bảo phần thanh chống nhô ra tối thiểu 1" ở đầu.
- **Chứng nhận:** Tuân thủ tiêu chuẩn NFPA 13 và GB 50981



Dimensions

Brace Member Size	A	B	Max. Design Load
in	mm	mm	lbs. (kN)
1" x 1"	121	95	1000 (4.45)