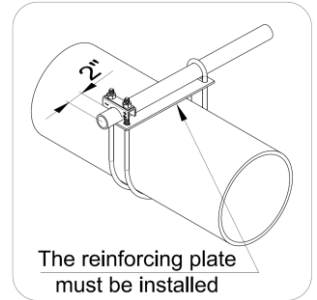
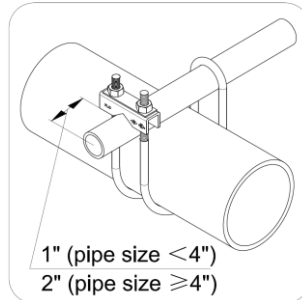
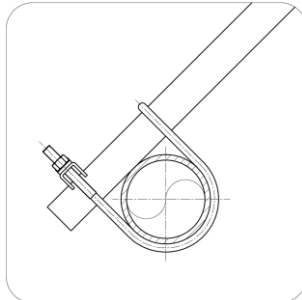
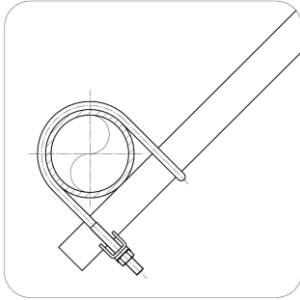


BỘ PHẬN CHỐNG RUNG

SSB0303 – Kẹp Chống Rung Nhanh

- **Chức năng:** Dùng để chống rung, chống dao động đường ống do tác động bên ngoài hoặc động đất. Cung cấp kết nối ngang nhanh chóng, ghép thanh chống và ống thành một cụm hoàn chỉnh.
- **Kích thước ống:** Dùng cho ống cần chống rung từ 1" đến 8".
- **Thanh chống:** Ống SCH 40 cỡ 1" cho hệ thống ống từ 1" đến 8"; ống SCH 40 cỡ 1-1/4" cho hệ thống ống từ 2,5" đến 8".
- **Bề mặt:** Mạ kẽm điện. Có thể cung cấp bề mặt hoàn thiện khác theo yêu cầu.
- **Vật liệu:** Thép carbon.
- **Lắp đặt:** Đặt kẹp lên ống cần chống rung, sau đó đưa thanh chống vào khe mở, chừa phần nhô ra tối thiểu 1" (đối với ống nhỏ hơn 4") hoặc 2" (đối với ống 4" trở lên). Phải lắp cách mỗi nối ống tối thiểu 6".
- **Chứng nhận:** Tuân thủ NFPA 13 và GB 50981, UL/ULC Listed.



Size: 1" ~ 6"

Size: 8"



Max. Design Load

Pipe Size		UL Max. Design Load	Weight			
			1" Sch.40 Brace member		1-1/4" Sch.40 Brace member	
NPS	DN	lbs. (kN)	lbs.	kg	lbs.	kg
1"	25	680 (3.02)	0.75	0.34	/	/
1-1/4"	32	680 (3.02)	0.79	0.36	/	/
1-1/2"	40	680 (3.02)	0.84	0.38	/	/
2"	50	680 (3.02)	0.90	0.41	/	/
2-1/2"	65	680 (3.02)	0.97	0.44	1.01	0.46
3"	80	680 (3.02)	1.04	0.47	1.04	0.47
4"	100	680 (3.02)	1.19	0.54	1.19	0.54
5"	125	1090 (4.85)	1.32	0.60	1.37	0.62
6"	150	1090 (4.85)	1.46	0.66	1.50	0.68
8"	200	1370 (6.09)	3.26	1.48	3.31	1.50