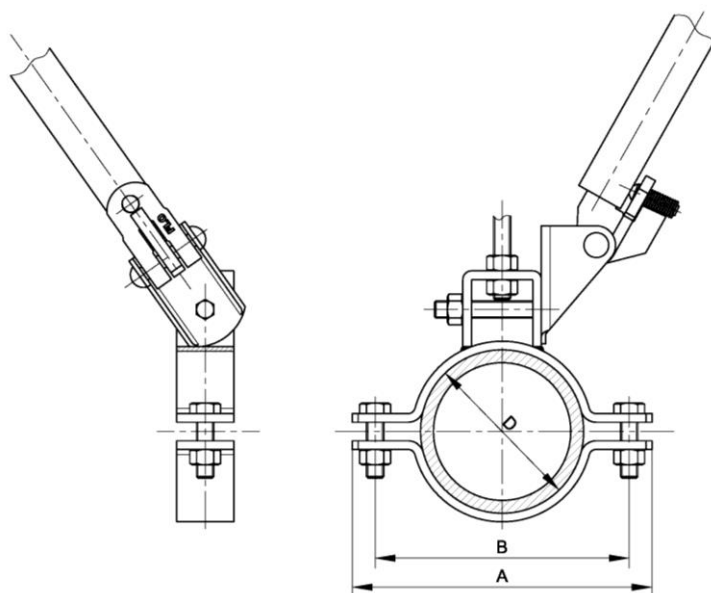


SSB0302 – Kẹp Chống Rung Dạng Càng

- **Chức năng:** Giữ cố định ống, chống rung lắc hoặc dao động do động đất. Thiết kế đa năng cho phép sử dụng ở cả phương ngang hoặc phương dọc ở mọi góc độ.
- **Kích thước sử dụng:** Dành cho ống đường kính từ 2" đến 8".
- **Bề mặt:** Mạ kẽm điện. Có thể cung cấp hoàn thiện bề mặt khác theo yêu cầu.
- **Vật liệu:** Thép carbon.
- **Lắp đặt:** Đặt kẹp SSB0302 quanh ống cần chống rung, điều chỉnh vị trí theo nhu cầu. Siết chặt bu lông kẹp. Đưa thanh chống vào hàm kẹp, siết bu lông phá chốt cho đến khi đầu lục giác gãy ra.
- **Tiêu chuẩn:** Tuân thủ NFPA 13, được UL Listed



Dimensions

Pipe Size	D	A	B	Brace Member	Max. Design Load
in	mm	mm	mm		lbs. (kN)
2	60	154	146	1" SCH40 Pipe	1000 (4.45)
2 1/2	76	170	158	1" SCH40 Pipe	1000 (4.45)
3	89	183	176	1" SCH40 Pipe	1000 (4.45)
4	114	210	201	1" SCH40 Pipe	1000 (4.45)
5	140	236	231	1" SCH40 Pipe	1600 (7.15)
6	168	265	256	1" SCH40 Pipe	1600 (7.15)
8	219	315	334	1" SCH40 Pipe	2015 (8.96)