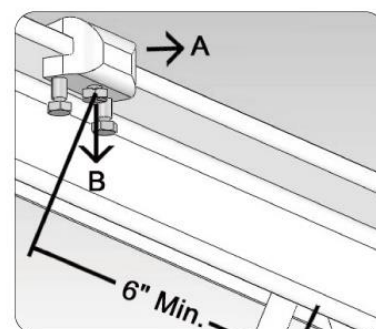
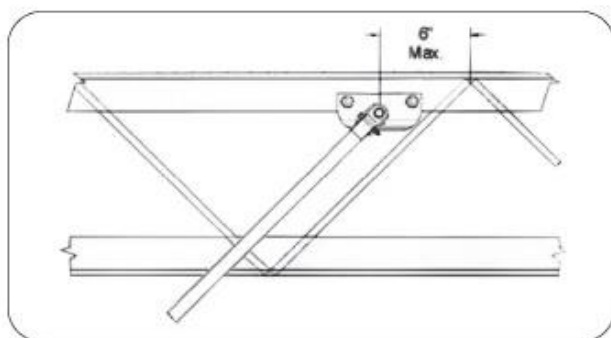
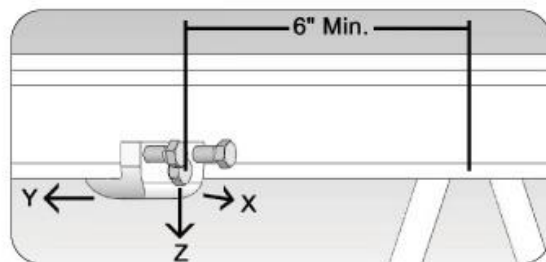
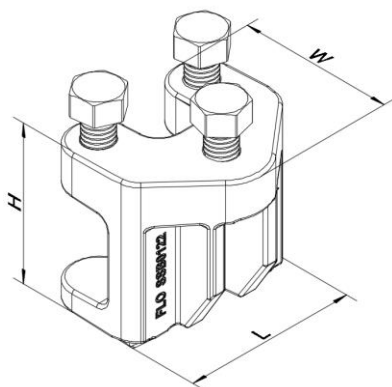


### SSB0122 – Giá Đỡ Dầm

- **Chức năng:** Gắn hệ chống rung vào dầm thép bar joist hoặc kết cấu thép có bề dày tối đa 1,57" (40 mm).
- **Kích thước:** Một kích cỡ phù hợp cho ống chống rung đường kính đến 8". Có thể gắn vào kết cấu dày tối đa 1,57" (40 mm).
- **Bề mặt:** Mạ kẽm điện. Có thể cung cấp bề mặt hoàn thiện khác theo yêu cầu.
- **Vật liệu:** Gang cầu.
- **Lắp đặt:** Cần lắp trong phạm vi 6" (150 mm) tính từ điểm nối panel của dầm. Đặt bộ kẹp lên dầm sao cho phần gờ (flange) tiếp xúc với mặt sau của hàm kẹp. Siết vít định vị bằng tay, sau đó siết đều cho đến khi đầu lục giác gãy ra. Gắn phụ kiện chống rung SSB0101C(S) vào SSB0122.
- **Tiêu chuẩn:** Tuân thủ NFPA 13 và GB 50981, được UL Listed.
- **Tải trọng tối đa (ngang và dọc):** 1370 lbs (6,09 kN).



#### Dimensions

Model No.	L	W	H
SSB0122	77	67	76